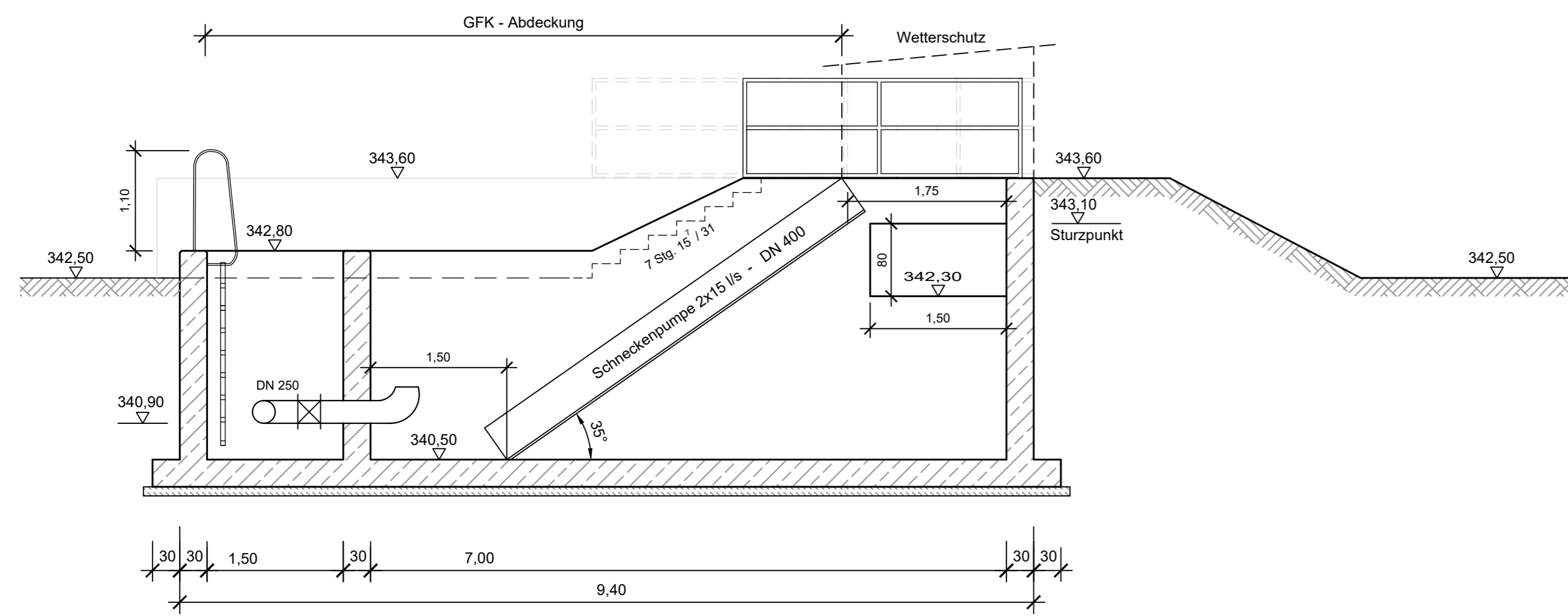
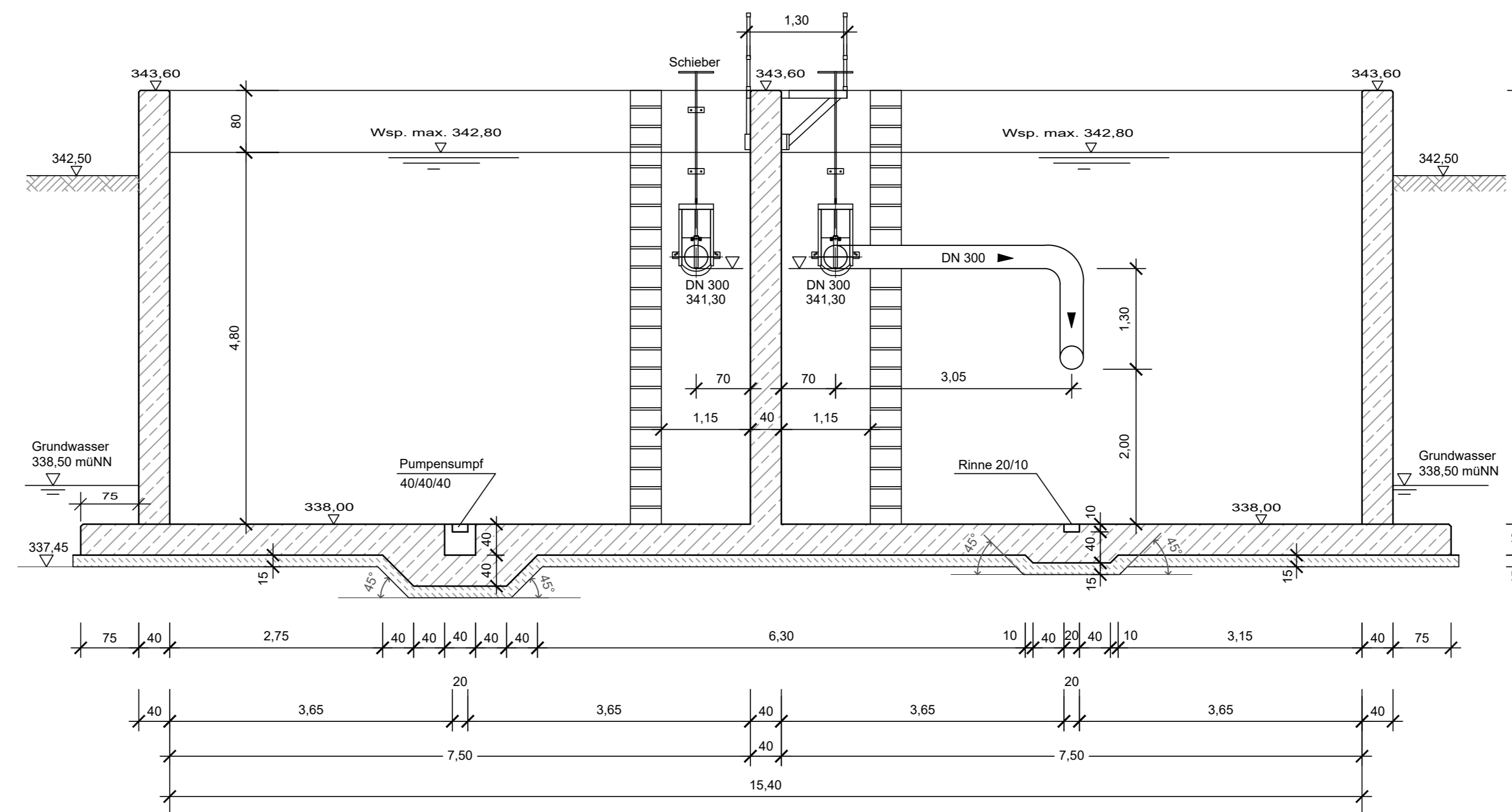


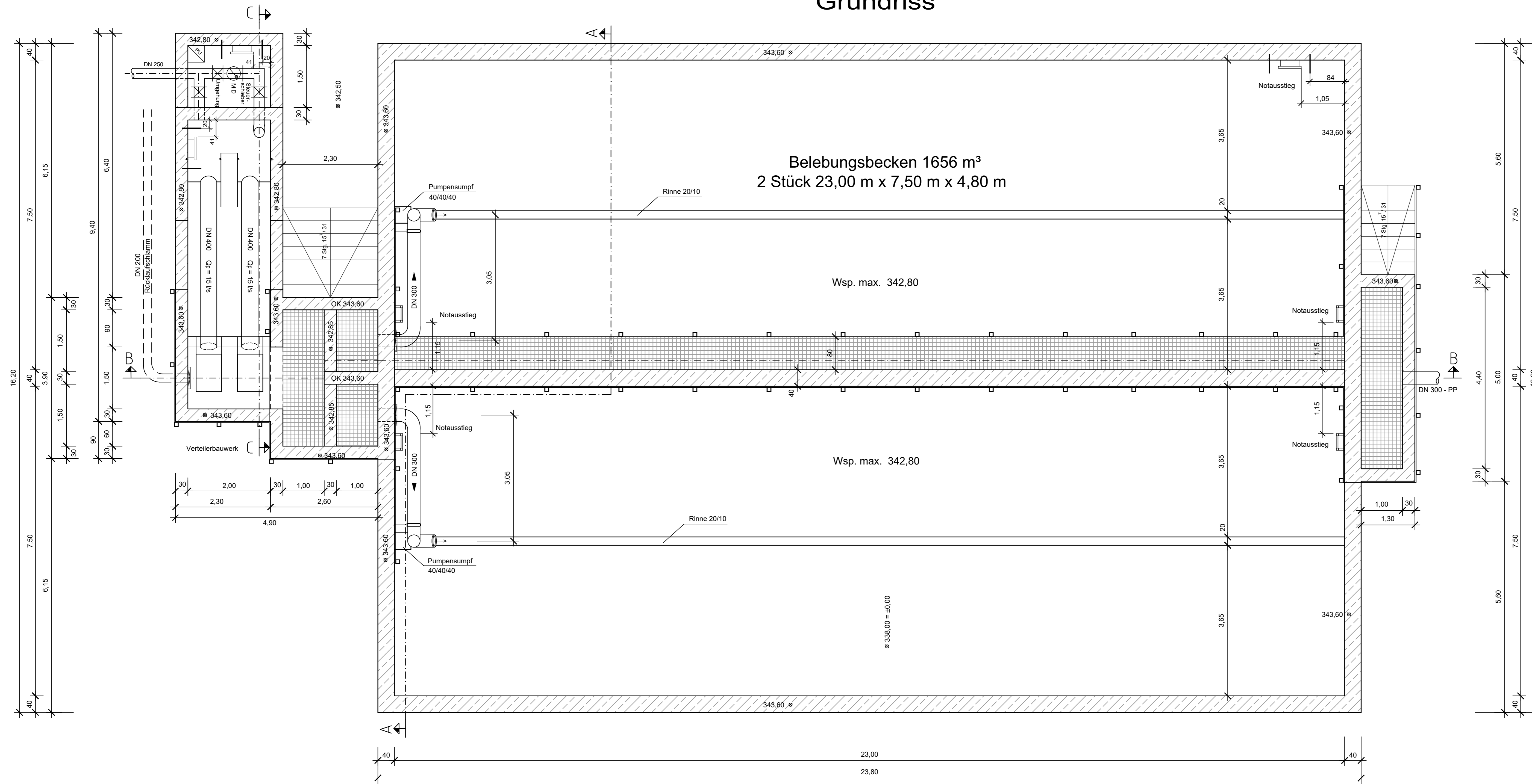
Schnitt C-C



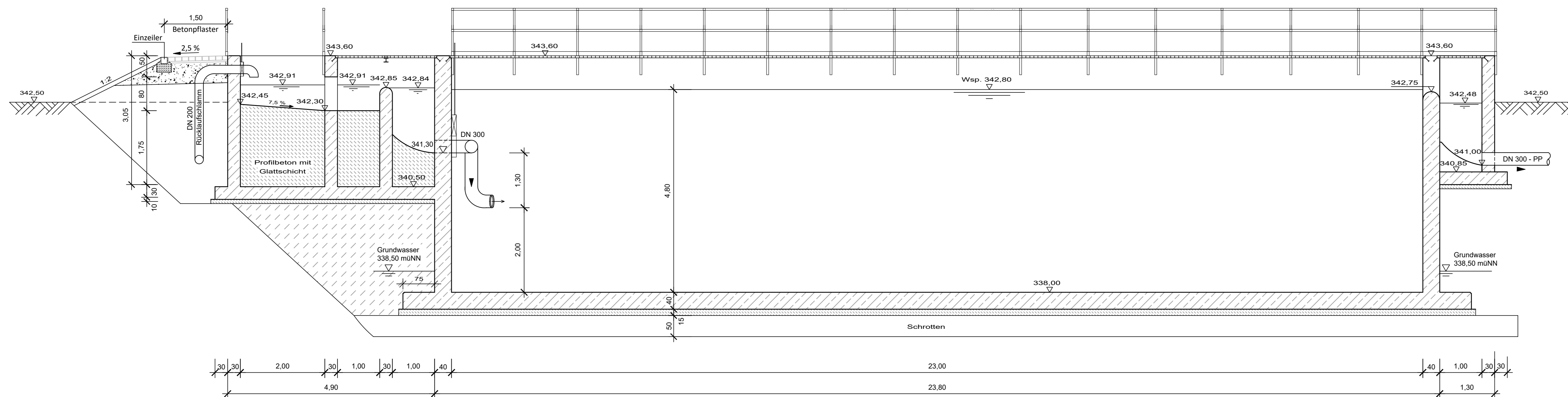
Schnitt A-A



Grundriss



Schnitt B-B



Beispielbild Belebungsbecken - 2 Stück



Tektur vom 20.10.2020 zum Entwurf vom 12.12.2019

01	Ausbaugröße neu 3900 EW	05 02 00			
Nr.	Änderungen	Erstellt Plan-Nr.	Datum	Hersteller	
ROLAND RICHTER INGENIEUR GMBH		Prinz-Eugen-Str. 21 + 21a TELEFON : 0851 / 9 49 29 - 0 94034 P A S S A U TELEFAX : 0851 / 9 49 29 - 20			
Bauvorhaben :	Sanierung der Kläranlage Roßbach	Projekt-Nr. :	2402		
Bauherr :	GEMEINDE ROßBACH	Plan-Nr. :	05 02 01		
Landkreis :	Rottal - Inn	Darstellung :	Datum	Name	
Maßstab :	1:50	Belebungsbecken Grundriß und Schnitt	entw.	12.12.2019	Reut
			gez.	12.12.2019	Hawoud
			gepr.		
Gemeinde Roßbach:		ROLAND RICHTER INGENIEUR GMBH :			
Datum	Unterschrift	Datum	Unterschrift		
2402_05 02 01_Belebungsbecken_M50.dwg		20.10.2020		0.93 m²	