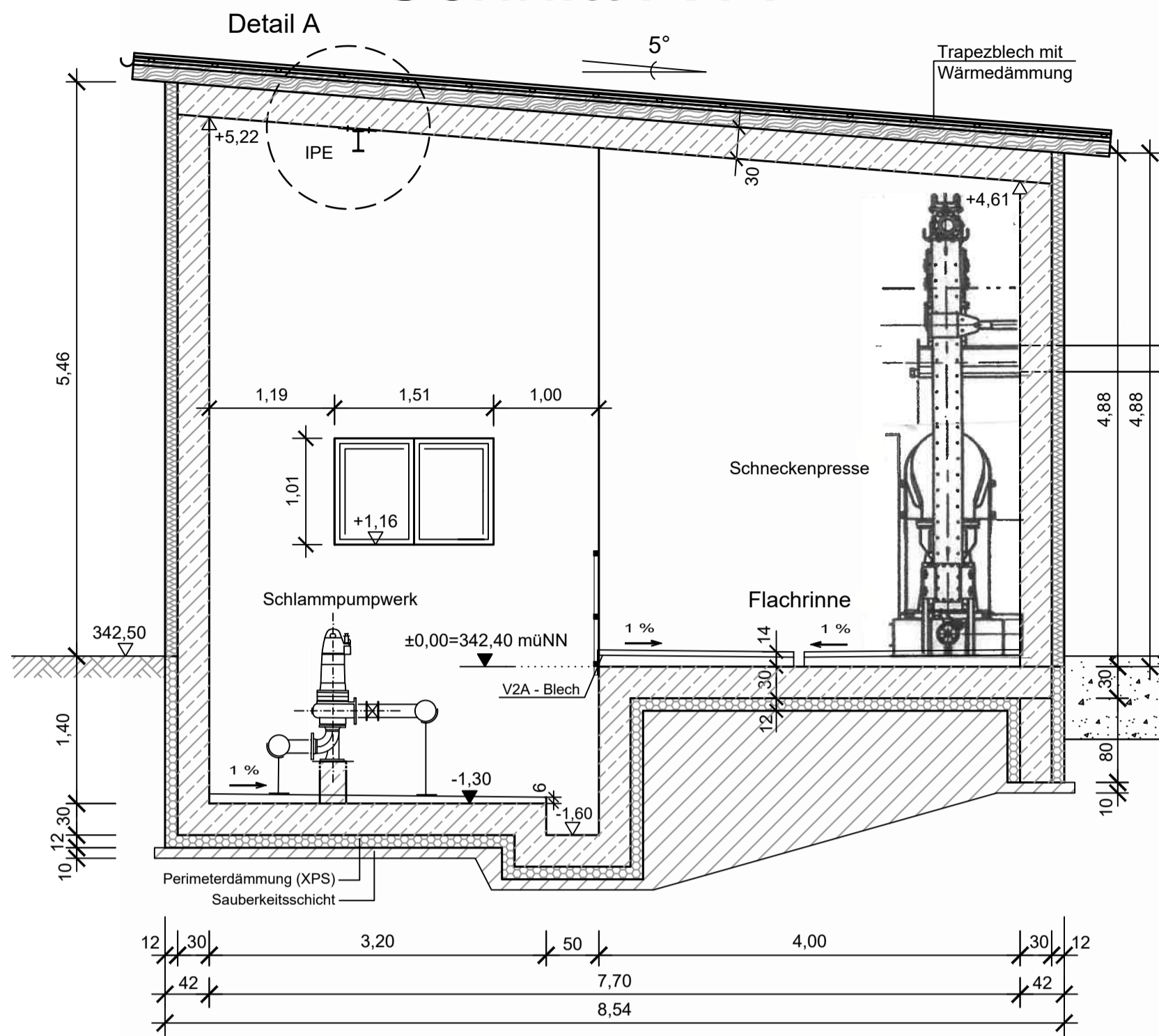
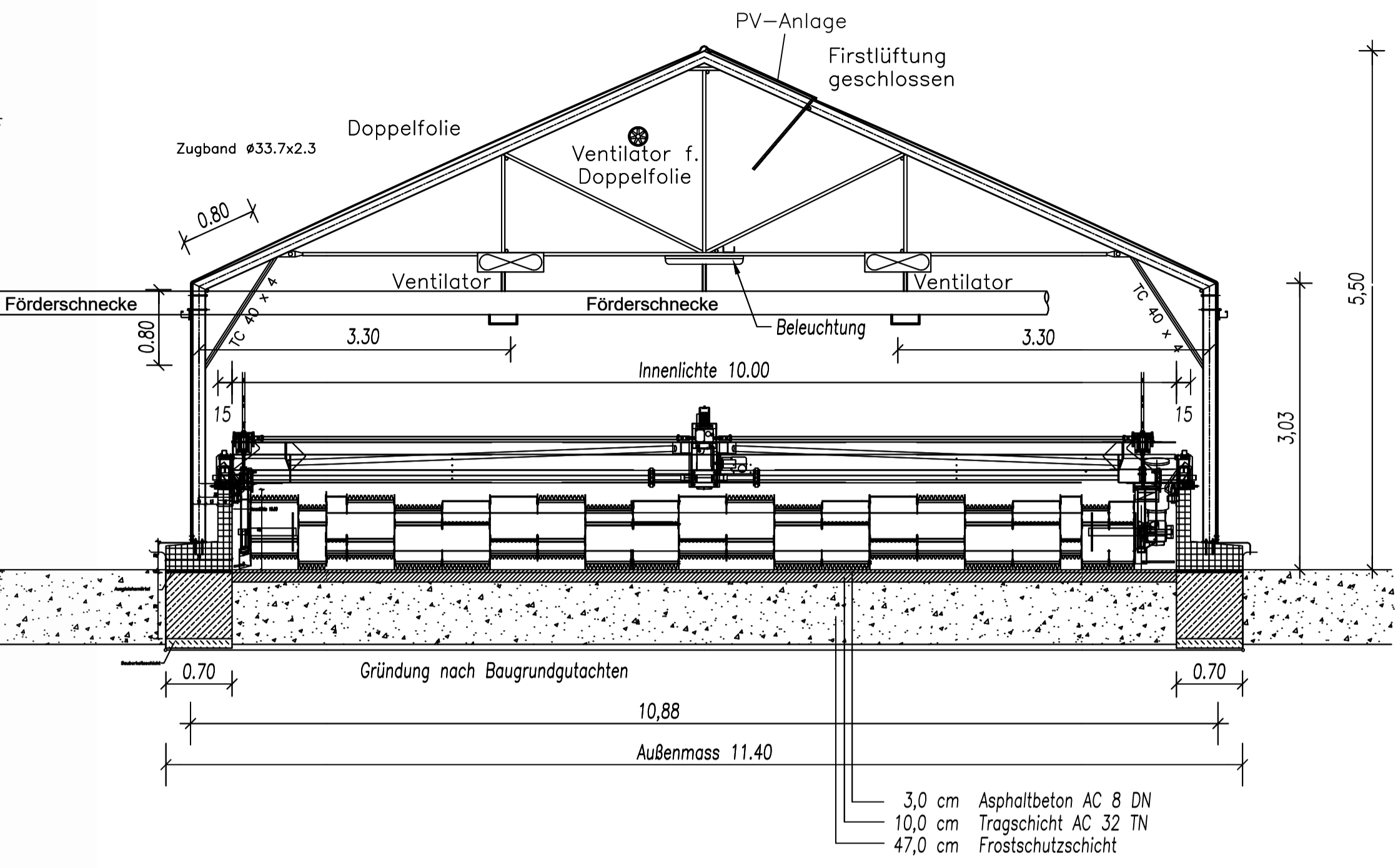


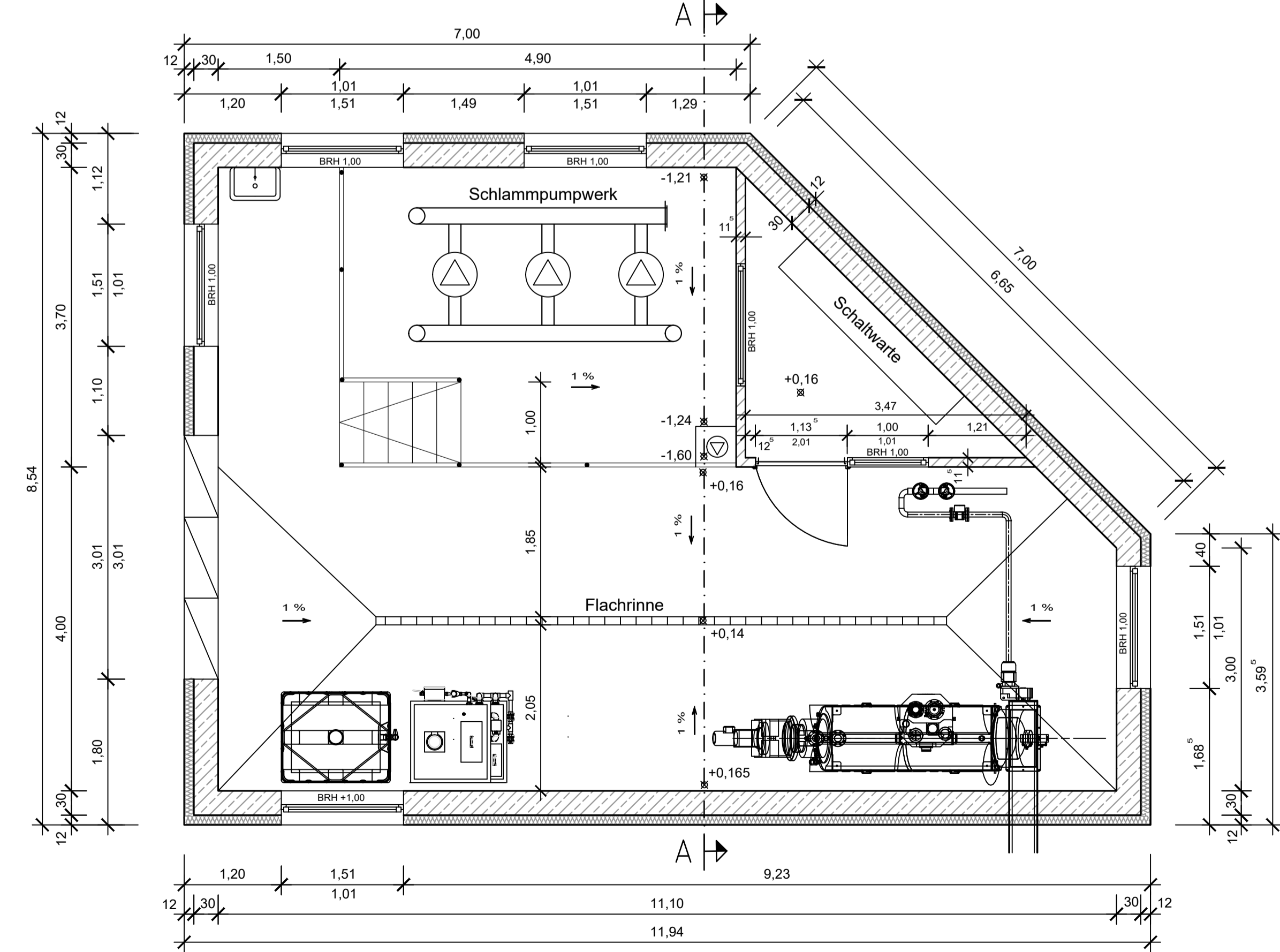
# Schnitt A-A



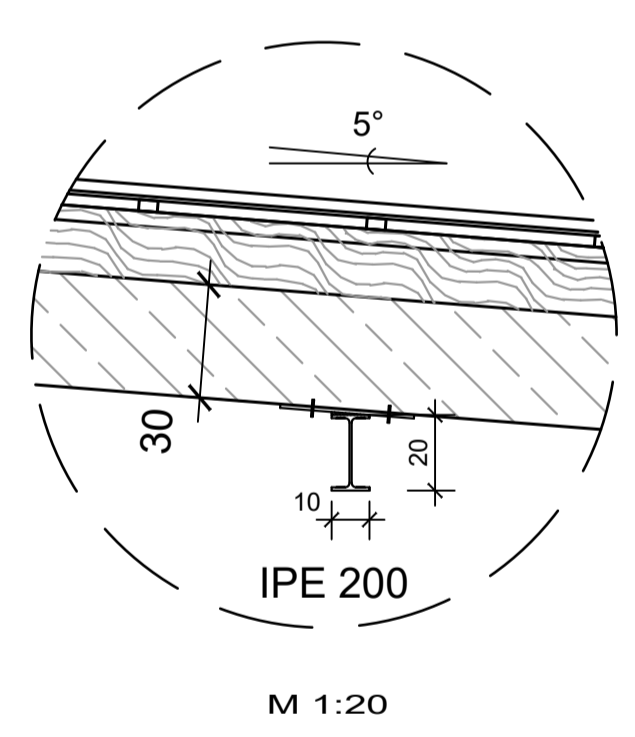
# Schnitt Solare Trocknung



# Grundriss



# Detail A



Tektur vom 20.10.2020 zum Entwurf vom 12.12.2019

01	Ausbaugröße neu 3900 EW	05 05 00	12.12.19	Hawout
Nr.	Änderungen	Ersetzt Plan Nr.	Datum	Name
<b>ROLAND RICHTER INGENIEUR GMBH</b>		Prinz-Eugen-Str. 21 + 21a 94034 P A S S A U		
TELEFON : 0851 / 9 49 29 - 0		TELEFAX : 0851 / 9 49 29 - 20		
Bauvorhaben :	Sanierung der Kläranlage Roßbach	Projekt-Nr.:	2402	
Bauherr :	<b>GEMEINDE ROßBACH</b>	Plan-Nr.:	05 05 01	
Landkreis :	Rottal - Inn	Maßstab :	Darstellung :	Datum
1:50	Grundriß Schlammentwässerung und Schnitt Solare Trocknung	entw.:	12.12.2019	Rehrl
		gez.:	12.12.2019	Hawout
		gepr.:		
Gemeinde Roßbach:		ROLAND RICHTER INGENIEUR GMBH :		
Datum		20.10.2020		
Unterschrift		Datum		
		Unterschrift		