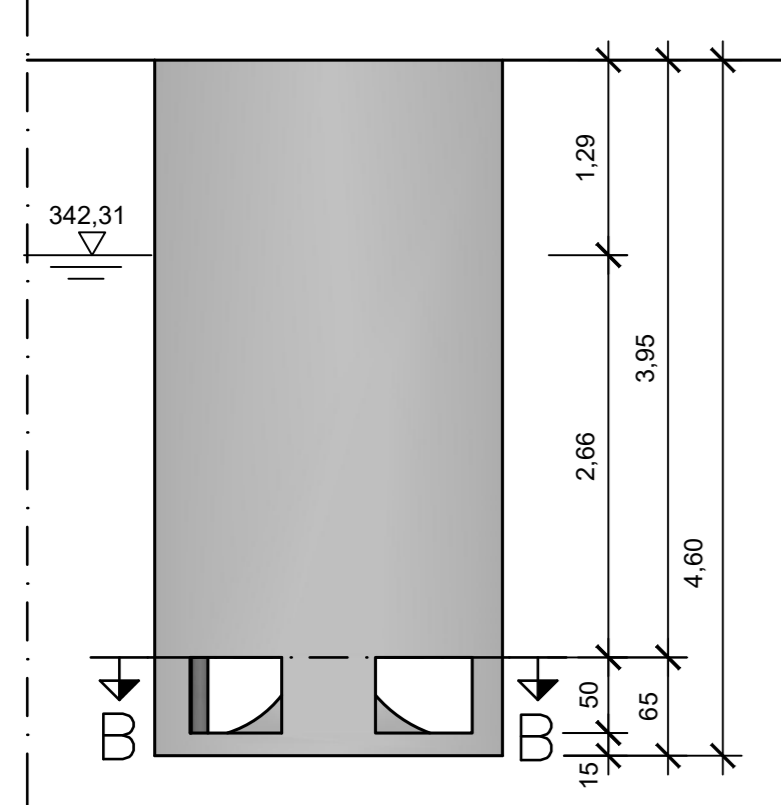
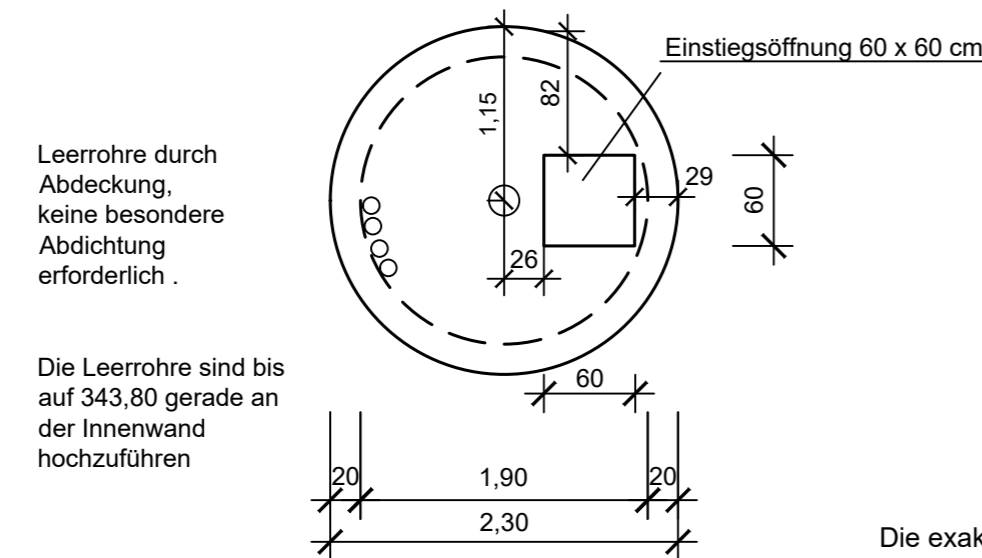


Ansicht Einlaufbauwerk



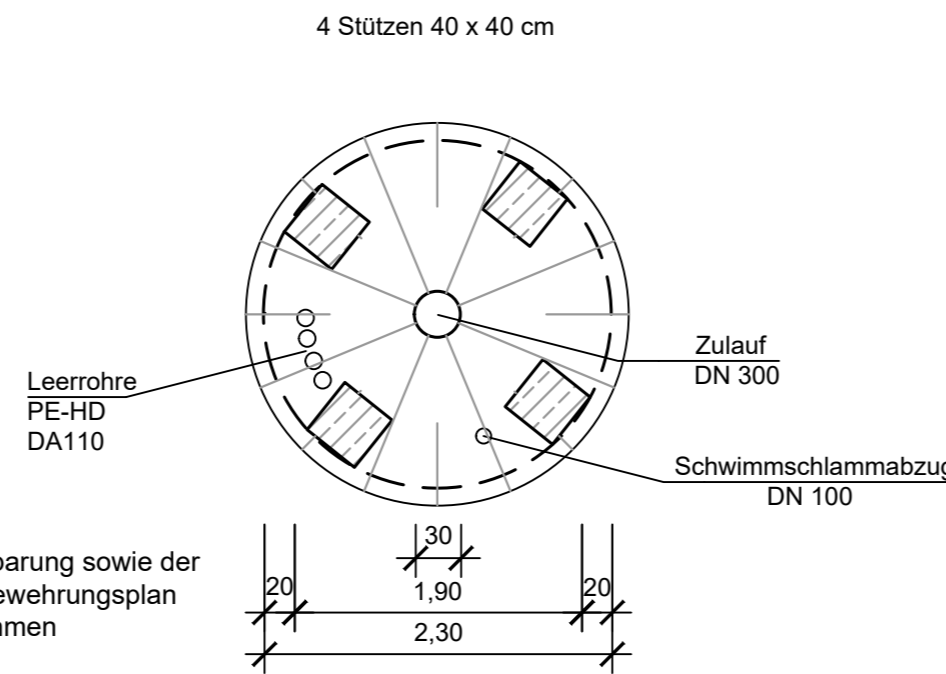
Draufsicht Einlaufbauwerk



Leerrohre durch Abdeckung, keine besondere Abdichtung erforderlich.

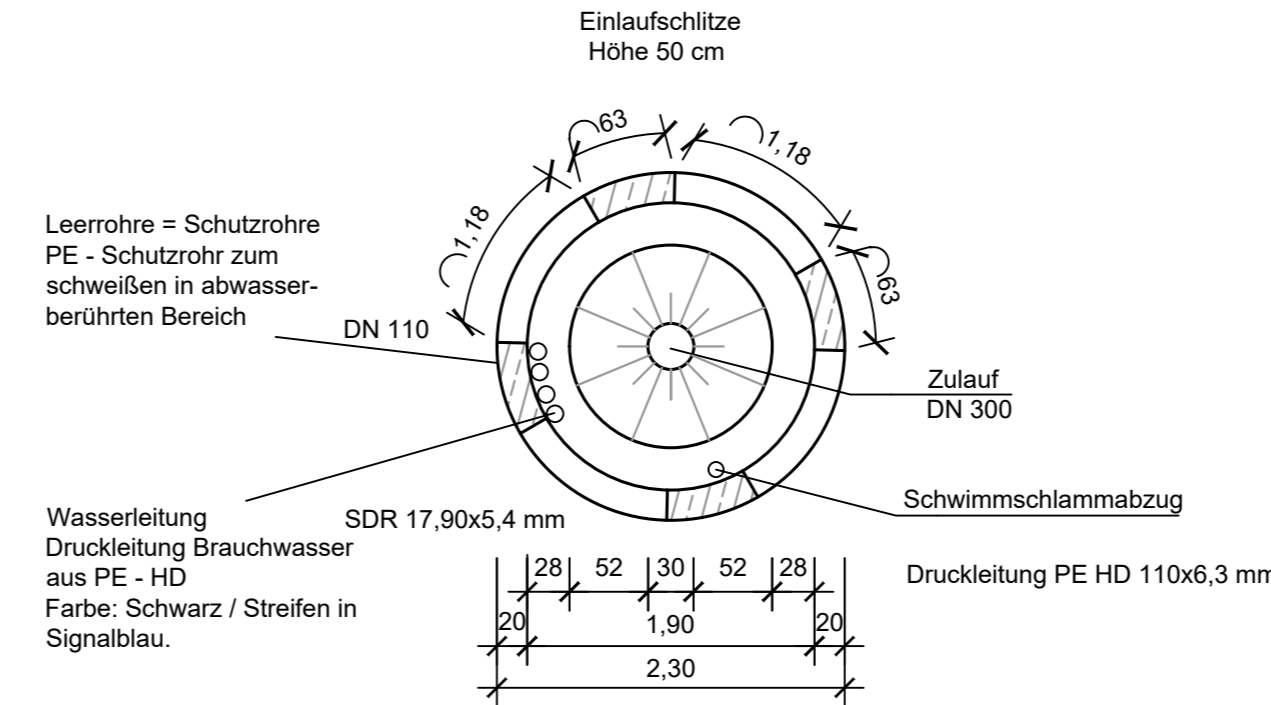
Die Leerrohre sind bis auf 343,80 gerade an der Innenwand hochzuführen

Schnitt C-C Einlaufbauwerk



Die exakte Lage der Aussparung sowie der Stützen sind aus dem Bewehrungsplan zu entnehmen

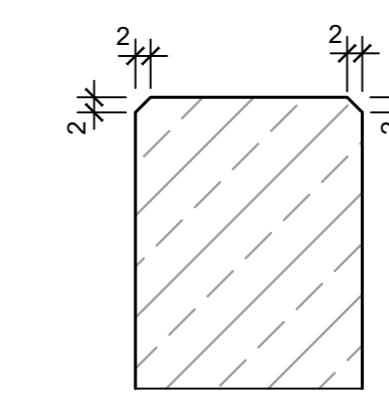
Schnitt B-B Einlaufbauwerk



Leerrohre = Schutzrohre PE - Schutzrohr zum Schweißen in abwasserberührten Bereich

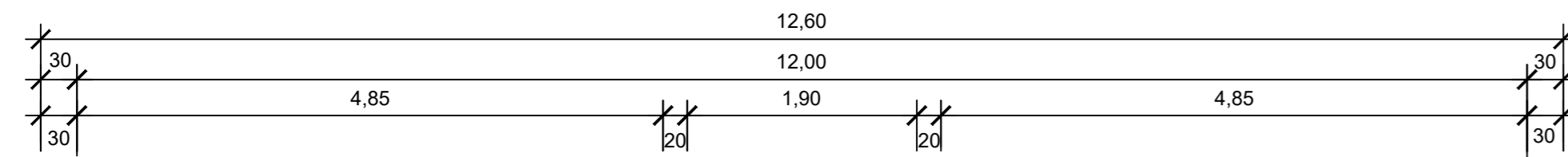
Wasserleitung Druckleitung Brauchwasser aus PE - HD Farbe: Schwarz / Streifen in Signalblau.

Detail D

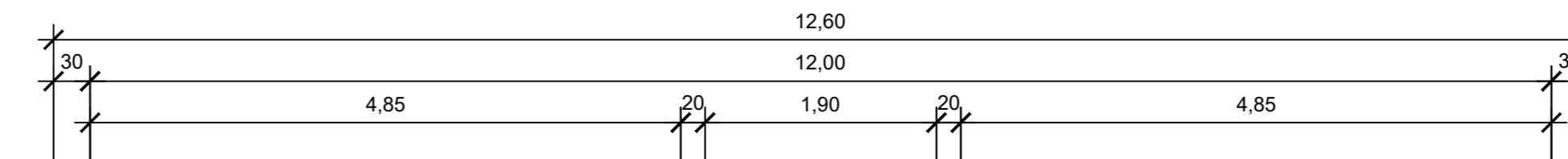


Kantenausbildung:
- Ausbildung aller Außenkanten mit Profilleisten aus Kunststoff

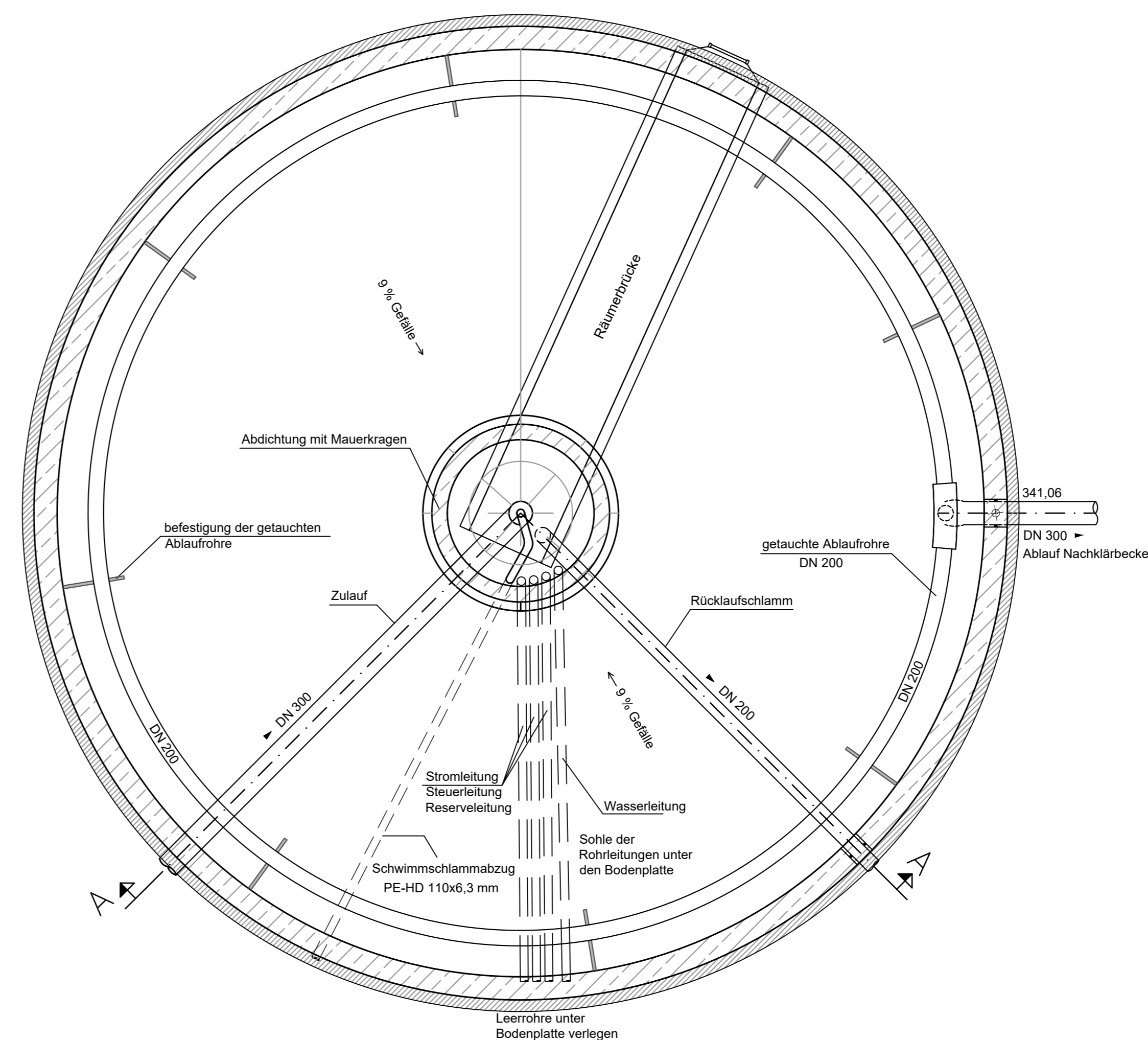
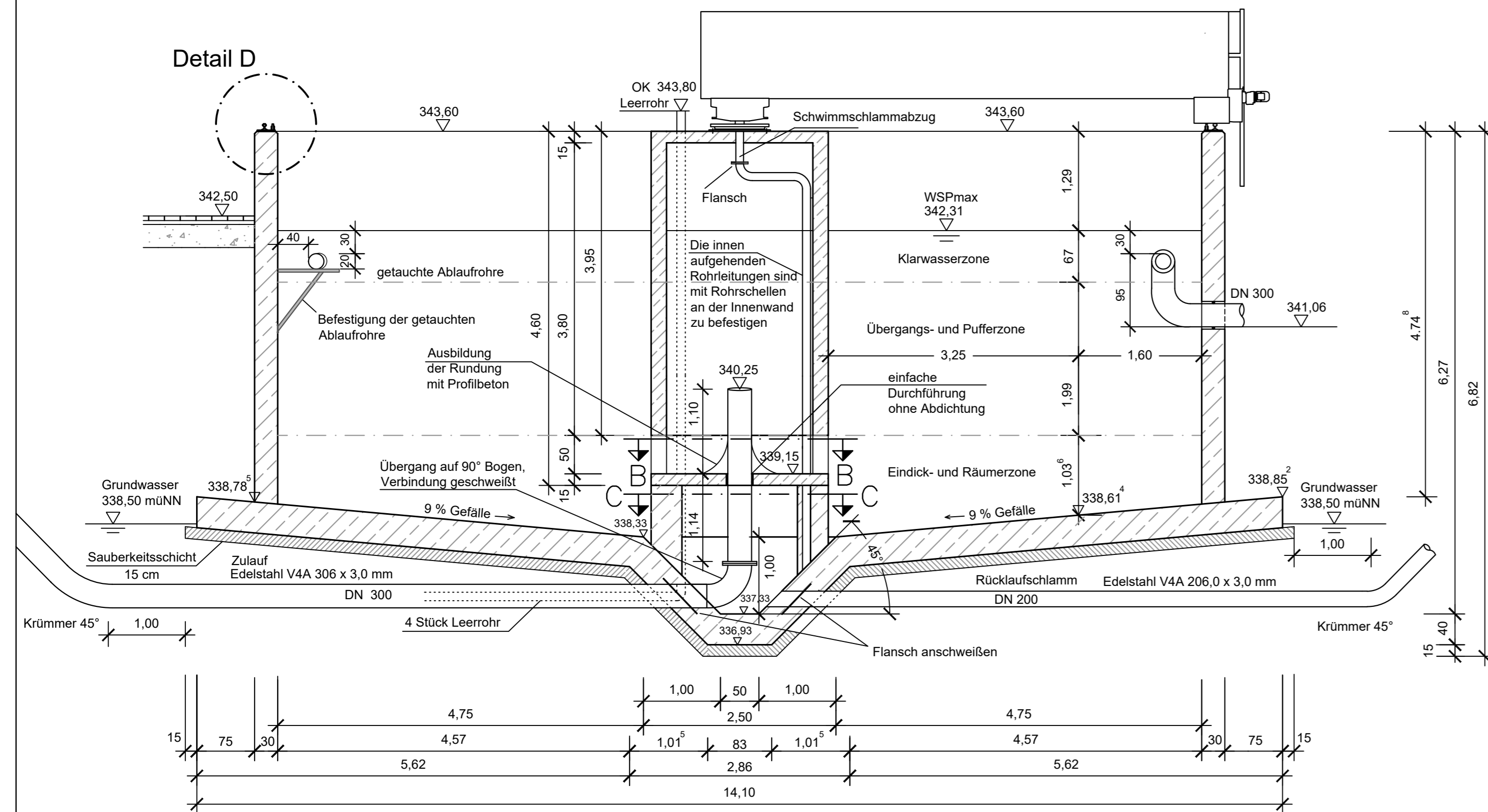
Schnitt A-A



Grundriss



Detail D



Beispielbild Nachklärbecken



Tektur vom 20.10.2020 zum Entwurf vom 12.12.2019

01	Ausbaugröße neu 3900 EW	05.03.00	12.12.19	Hawout
Nr.	Änderungen		Ersetzt Plan Nr.	Datum Name
ROLAND RICHTER INGENIEUR GMBH				
Prinz-Eugen-Str. 21 + 21a		TELEFON : 0851 / 9 49 29 - 0		
94034 P A S S A U		TELEFAX : 0851 / 9 49 29 - 20		
Bauvorhaben :	Sanierung der Kläranlage Roßbach	Projekt-Nr.	Beilage Nr.	
Bauherr :	GEMEINDE ROßBACH	2402		
Landkreis :	Rottal - Inn	Plan-Nr.	05 03 01	
Maßstab :	Darstellung :	Datum	Name	
1:50	Nachklärbecken	entw. 12.12.2019	Rehrt	
	Grundriß und Schnitt	gez. 12.12.2019	Hawout	
		gepr.		
Gemeinde Roßbach:		ROLAND RICHTER INGENIEUR GMBH :		
Datum	Unterschrift	20.10.2020	Datum	Unterschrift
2402_05 03 01_Nachklärbecken_M50.dwg 0,50 m²				